

Fotocopiadora A3 en Blanco y Negro

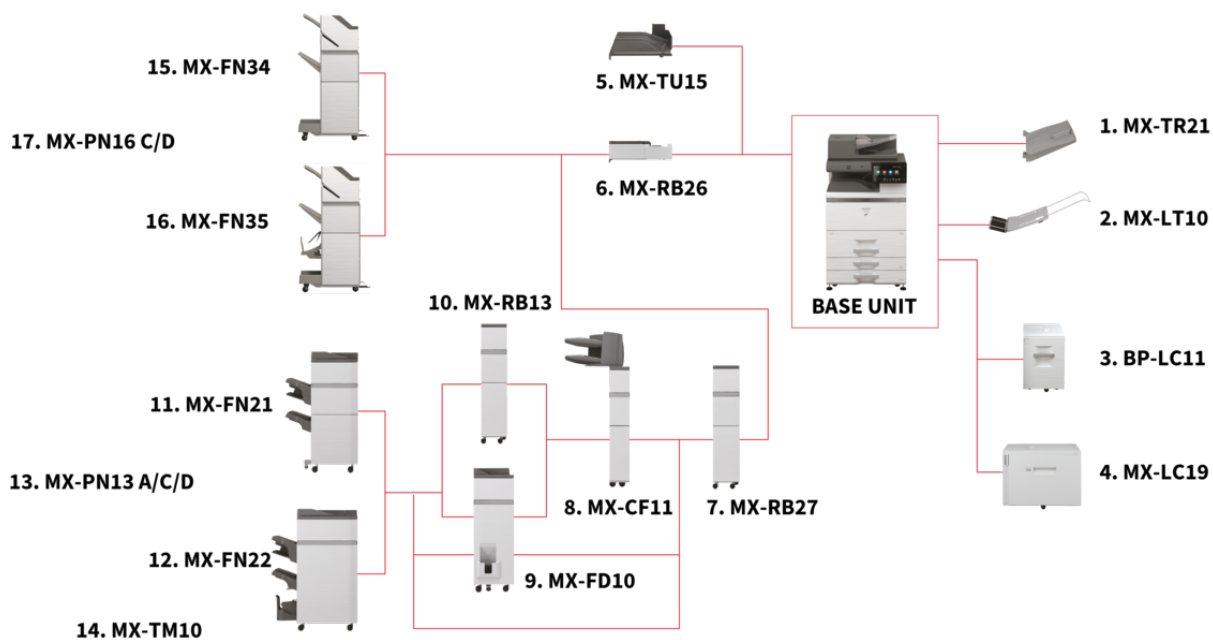
# BP-70M90

Diseño preparado para el futuro. MFP de gran volumen con estrictas funciones de seguridad y productividad superior para grupos de trabajo.



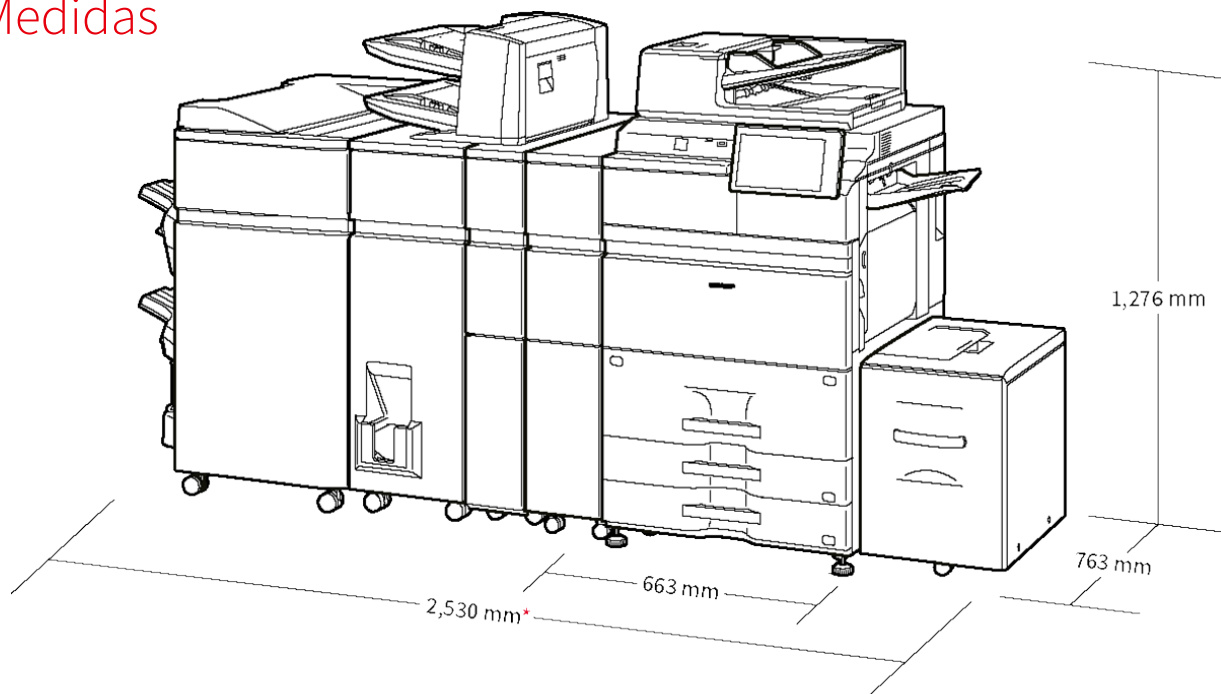
- Rápida y versátil, impresora multifunción A3 en blanco y negro de gran volumen a 90 ppm con amplias opciones de finalizadores para crear fácilmente documentos de aspecto profesional
- El conector integrado de Microsoft® Teams mejora la colaboración al permitir el acceso directo y seguro para imprimir o escanear desde los canales de Microsoft® Teams
- Los datos son seguros con las funciones de protección de datos y del sistema líderes del sector, como la seguridad basada en BIOS, el antimalware Bitdefender y el módulo de plataforma de confianza
- Interactúe con el MFP directamente desde su dispositivo móvil a través de WiFi, AirPrint, Bluetooth, NFC y código QR
- Perfecta integración y conexión con las aplicaciones de procesos empresariales basadas en la nube
- Escanea a velocidades de hasta 280ipm con detección de doble alimentación opcional para eliminar las interrupciones de productividad
- La pantalla táctil LCD en color de 10,1 pulgadas, con gran sensibilidad, ofrece una interfaz de usuario al estilo de la de un smartphone que facilita el acceso y el uso de todo.
- El rendimiento medioambiental superior ofrece un menor consumo de energía en espera y un bajo valor TEC
- Consigue una magnífica eficiencia energética, incluyendo el uso de tóner de fusión a baja temperatura, lo que supone un consumo de energía muy reducido para el MFP
- Un sensor de movimiento detecta a los usuarios que se acercan asegurando que el MFP esté siempre listo para ser utilizado
- Plataforma de hardware y soluciones con múltiples funciones que admite el entorno de trabajo híbrido
- Manténgase al día y conforme con las actualizaciones remotas del firmware y de las aplicaciones a través del portal de aplicaciones de Sharp

# Configuraciones



Las configuraciones pueden ser diferentes según la región. Póngase en contacto con su representante local de Sharp para más información.

# Medidas



\* 2,655 mm when finisher tray is extended.

Las medidas indicadas con opciones incluidas. Las opciones pueden variar según la región.

# Opciones

## Unidad Base

**01. MX-TR21** Unidad de bandeja de salida

**02. MX-LT10** Bandeja de alimentación de papel formato banner

Recomendado para la impresión de papel formato banner

**03. BP-LC11** Bandeja de gran capacidad (A4)

3.500 hojas, (60 - 220 g/m2)

**04. MX-LC19** Bandeja de gran capacidad (A3)

3.000 hojas, A3W - B5 (60 - 220 g/m2)

## Impresora

**MX-PF10** Kit de código de barras

Permite la impresión de códigos de barras

## Escáner

**AR-SU1** Unidad de sello

Marca los documentos digitalizados para comprobación

**BP-DD10** Kit de detección de doble alimentación

Elimina la doble alimentación de papel mientras escanea

## Fax

**BP-FX11** Kit expansión de Fax

**MX-FWX1** Kit expansión de iFax

## Sharp OSA®

**MX-AMX1** Módulo de integración de aplicaciones

**BP-AM10** Módulo de comunicación de aplicaciones

**BP-AM11** Módulo de contabilidad

## Seguridad

**BP-FR12U** Kit de seguridad de datos

**BP-VD10** Kit de detección de Virus

## Finalizador

**05. MX-TU15** Módulo de salida

Se requiere si el MX-RB26 no está instalado

**06. MX-RB26** Unidad paso papel

Se requiere cuando se utiliza MX-FN34 o MX-FN35.

**07. MX-RB27** Kit de corrección de curvado

Corrige el curvado del papel aplicando presión sobre el convexo/cóncavo.

Requiere MX-RB26.

**08. MX-CF11** Insertador (200-hojas x 2 bin) SRA3 - A5R, 200 hojas de cada (80g/m2).

Requiere MX-RB26 y MX-RB13 o MX-FD10 si se conecta a MX-FN21 o MX-FN22.

**09. MX-FD10** Unidad de plegado

Las opciones de plegado incluyen Z, C, acordeón, doble y medio pliegue.

Sólo se puede instalar con MX-FN21 o MX-FN22.

**10. MX-RB13** Unidad paso de papel (entre el finalizador de 100 hojas y el insertador).

Se requiere entre finalizador de grapado de 100 hojas (MX-FN21 o MX-FN22) y MX-CF11.

**11. MX-FN22** Finalizador encuadernador (4k - grapado 100 hojas) A4, A3, SRA3

Tamaño de papel: 206 x 275 mm (Min) a 320 x 457,2 mm (Max)

Peso de papel: 60 -300 g/m2 Capacidad: 1-20 hojas (grapado y plegado)

Requiere MX-RB27.

**12. MX-FN21** Finalizador (4k - grapado 100 hojas)

A3 - B5 (offset/grapado), SRA3 - A5R (non offset).

Requiere MX-RB27. No se puede instalar con MX-FN22.

**13. MX-PN13A/C/D** Módulo de perforado (para MX-FN21/FN22)

**14. MX-TM10** Módulo de recorte (para MX-FN22)

**15. MX-FN34** Finalizador (3k - grapado 65 hojas)

A3 - B5 (offset/grapado), A3W - A5R (non offset)

Requiere MX-RB26. No se puede instalar con MX-FN35.

**16. MX-FN35** Finalizador encuadernador (3k - grapado 65 hojas)

A3 - B5 (offset/grapado), A3W - A5 (non offset)

Requiere MX-RB26. No se puede instalar con MX-FN34.

**17. MX-PN16C/D** Módulo de perforado (para MX-FN34/FN35)

## Almacenamiento

**BP-SD10** SSD de alta capacidad

512GB SSD

## Conectividad

**BP-EB10** Adaptador de conexión inalámbrica

Permite la conexión a redes inalámbricas

Nota: Todas las especificaciones referentes a la capacidad del papel son para un papel de 80 g/m2.

Algunos opcionales pueden no estar disponibles en algunas regiones.

# Especificaciones

## GENERAL

Velocidad en ByN ppm (A4)	90
Velocidad en ByN ppm (A3)	44
Tamaño del papel: Mín.-Máx.	A6R - A3W
Peso del papel (g/m <sup>2</sup> )	55 - 300
Capacidad de papel: Estándar (hojas)	3200
Capacidad de papel: Máxima (hojas)	6700
Tiempo de calentamiento (seg.)	35
Memoria general mínima/máxima (GB)	5
SSD	STD / OPT
Capacidad del SSD (GB)	256 / 512
Dúplex	STD
Requisitos de alimentación - voltaje nominal local CA (Hz)	220 - 240V, 50 / 60Hz
Consumo de energía (kW)	2.07
Dimensiones (mm)	663 x 763 x 1240
Peso (kg)	163

## ALIMENTADOR DE DOCUMENTOS

Capacidad original (hojas)	300
----------------------------	-----

## ARCHIVO DE DOCUMENTOS

Archivo de documentos (estándar/opcional)	STD
Capacidad de archivado de documentos - carpetas principal y personalizada (páginas)	20,000
Capacidad de archivado de documentos - carpeta de archivos rápida (páginas)	10,000
Almacenamiento de trabajos	Impresora, Copiadora, Escáner, Fax
Carpetas de almacenamiento	Quick File Folder, Main Folder, Custom Folder (max 1.000)
Almacenamiento confidencial	•

## FAX

Fax (estándar/opcional)	OPT
Método de compresión	MH / MR / MMR / JBIG
Protocolo de comunicación	Super G3 / G3
Tiempo de transmisión (seg.)	2
Velocidad del módem (bps)	33.600 - 2.400
Resolución de transmisión	203,2 x 97,8 - 406,4 x 391
Tamaño de documento (mínimo)	A5
Tamaño de documento (máximo)	A3
Memoria (GB)	4
Niveles de escala de grises	256
Registro de marcado; marcado rápido/urgente	1,000
Transmisión por difusión (número máximo de destinos)	500

## LAN INALÁMBRICO

LAN inalámbrico (estándar/opcional)	STD
Regulación conforme	IEEE802.11 a / ac / b / g / n
Modo de acceso	Infrastructure mode, Software AP mode
Seguridad	WEP, WPA / WPA2-mixed PSK, WPA / WPA2-mixed EAP, WPA2-PSK, WPA2-EAP, WPA2 / WPA3-mixed PSK / SAE, WPA3 SAE, WPA2 / WPA3-mixed EAP, WPA3 EAP

## COPIADORA

Tamaño de papel original (máximo)	A3
Tiempo de salida de la primera copia ByN (seg.)	3.1
Clasificación electrónica estándar	•
Copia continua (número máximo de copias)	9999
Resolución de escaneado ByN (ppp)	600 x 600
Resolución de impresión (ppp)	1200 x 1200, 600 x 600, 9600 (equivalent) x 600
Gradación (niveles equivalentes) - ByN	256
Índice de zoom (%)	25 - 400
Índices de copia predefinidos	10

## ESCÁNER

Escáner en red (estándar/opcional)	STD
Método de escaneado directo y remoto	•
Resolución de escaneado directo (ppp)	100, 150, 200, 300, 400, 600
Resolución de escaneado remoto (ppp)	75, 100, 150, 200, 300, 400, 600, 50 - 9600 custom
Formatos de archivo	TIFF, PDF, PDF / A-1a, PDF / A-1b, Encrypted PDF, Compact PDF, JPEG, XPS, searchable PDF, Microsoft Office (pptx, xlsx, docx), text (TXT), rich text (RTF)
Destinos de escaneado escritorio	•
Destino de escaneado FTP, correo electrónico	•
Destino de escaneado carpeta de red	•
Destino de escaneado memoria USB	•

## IMPRESORA

Resolución (ppp)	1200 x 1200, 600 x 600, 9600 (equivalent) x 600
Resolución mejorada (ppp)	1200 x 1200
Impresora en red (estándar/opcional)	STD
Interfaz estándar/opcional	USB 2.0, USB3.0, 10Base-T, 100Base-TX, 1000Base-T
SO compatible estándar	Windows 8.1, 10, 11. Windows Server 2012, 2012R2, 2016, 2019, 2022. Mac OS X 10.10 / 10.11 / 10.12 / 10.13 / 10.14 / 10.15 / 11 / 12
Protocolos de red	TCP / IP
Protocolos de impresión	LPR, Raw TCP (port 9100), POP3 (e-mail printing), HTTP, FTP for downloading print files, IPP, SMB, WSD
PDL estándar/opcional	STD: PCL6, Adobe PostScript 3
Fuentes disponibles	80 (PCL), 139 (PS3)

## FINALIZADOR

Max. capacidad de salida (hojas)	4250
Máx. capacidad grapado (hojas)	100
Encuadración	OPT
Desplazamiento offset	STD
Perforado	OPT

## DURACIÓN TONER

Negro (páginas con el 6% de cobertura)	83000
--	-------

El diseño y las especificaciones están sujetos a cambios sin previo aviso. Microsoft Teams, Windows y Windows Server son marcas comerciales del grupo de empresas Microsoft. AirPrint y Mac son marcas comerciales de Apple Inc. registradas en Estados Unidos y otros países. PCL es una marca registrada de Hewlett-Packard Company. Adobe y PostScript son marcas registradas o marcas comerciales de Adobe en EE.UU. y/o en otros países. Todos los demás nombres de marcas y productos pueden ser marcas comerciales o marcas registradas de sus respectivos propietarios. Todos los demás nombres de empresas, nombres de productos y logotipos son marcas comerciales o marcas registradas de sus respectivos propietarios. ©Sharp Corporation Julio 2022. Ref: BP-70M90 Datasheet. Todas las marcas comerciales reconocidas. E&O.